

Подводный светодиодный прожектор с ШИМ управлением

LED30D

Технический паспорт



Назначение и область применения

Подводный светодиодный прожектор представляет собой специализированное осветительное устройство, предназначенное для эксплуатации в водной среде для обеспечения энергоэффективного, надежного и многофункционального освещения.

Подводные светодиодные прожекторы применяются в следующих сферах:

1. Освещение водных объектов:

- бассейны;
- фонтаны;
- водоемы, искусственные водопады.

2. Архитектурно-ландшафтное освещение:

- подсветка архитектурных элементов и ландшафтных композиций.

3. Специальные мероприятия и развлечения:

- создание динамических световых представлений для мероприятий, концертов или тематических аттракционов;
- использование в синхронизированных световых шоу для крупномасштабных водных объектов.

Конструкция светодиодного подводного прожектора

1. Корпус и защита:

- герметичный литой корпус из нержавеющей стали;
- степень защиты: IP68;
- внутренняя полость залита электроизоляционным компаундом для защиты электронных компонентов от влаги;
- предусмотрена защита от капиллярного проникновения воды по кабелю.

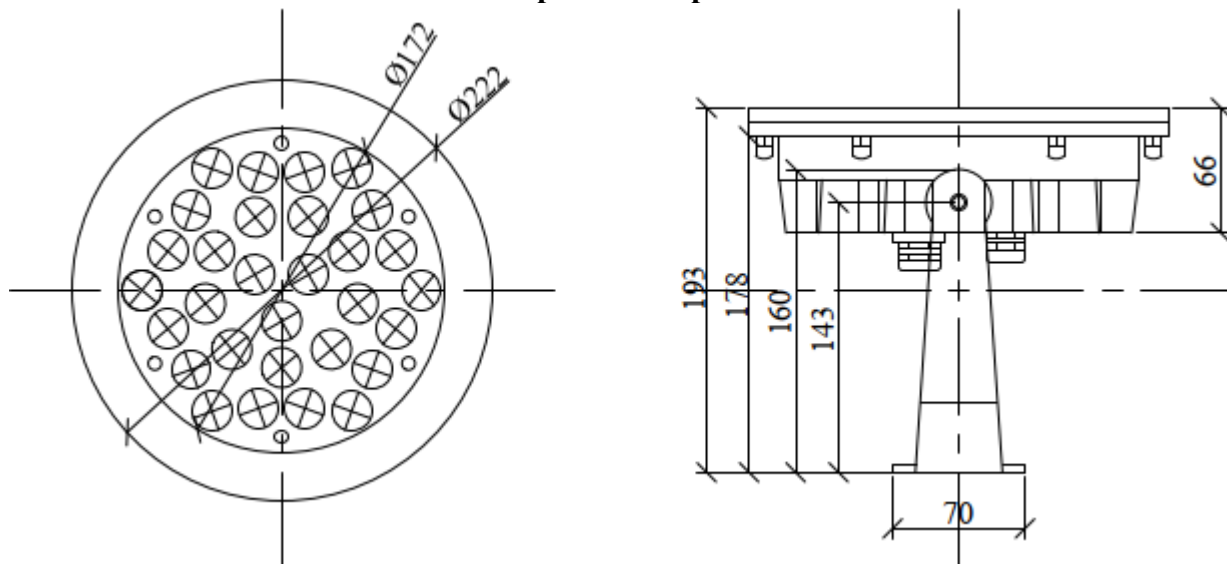
2. Система крепления:

- регулируемый усиленный кронштейн с фиксацией;
- монтажные отверстия под болтовое соединение;
- возможность точной настройки направления светового потока.

3. Электрическая часть:

- специализированный водопогружной кабель с герметичными кабельными разъемами IP68 (тип "штекер-розетка");
- возможность последовательного соединения нескольких прожекторов.

Габаритный чертёж изделия



Конструкция прожектора не требует водяного теплоотвода и сохраняет работоспособность как при полном погружении, так и при надводном размещении.

Основные технические характеристики

Материал корпуса	нержавеющая сталь
Тип стекла	закалённое стекло T=10 мм цельное
Степень защиты	IP68
Цвет свечения светодиодов	R/G/B/WW/NW/CW/RGB/RGBW*
Тип светодиодов	сверхмощные светодиоды 1,5 Вт, монохромные/комбинированного типа (RGB-светодиоды/RGBW-светодиоды)
Угол свечения	15/25/45/60 градусов
Кол-во светодиодов	30 шт.
Срок службы светодиодов	30 000 часов
Световой поток	3600 лм
Напряжение питания	12В постоянного тока
Мощность	45 Вт
Метод управления	широотно-импульсная модуляция (ШИМ)
Кабель питания	2 водопогружных кабеля 5x1.0 мм ² , L=800 мм с герметичными кабельными разъёмами IP68 (тип "штекер-розетка")
Кабельный ввод	2 шт. IP68 PG13.5 медь с никелированным покрытием
Габариты корпуса прожектора**	диаметр - 222 мм, высота (с кронштейном) - 193 мм
Диапазон рабочих температур	от -30°C до +45°C, в воде не ниже 0°C
Масса	6,3 кг

* - R (красный), G (зелёный), B (синий), WW (тёплый белый 3000K), NW (нейтральный белый 4000K), CW (холодный белый 6400K), RGB (мультиколер), RGBW (мультиколер+белый (тёплый или нейтральный, или холодный));

** - размеры могут отличаться, в зависимости от варианта исполнения.

Варианты исполнения светодиодных прожекторов (для заказа)

Артикул прожектора: LED30D.X-45W12V.DC-PWM-Y-B,

где X – угол свечения светодиодов, возможные варианты: 15, 25, 45, 60 градусов;

Y – цвет свечения светодиодов, возможные варианты: R, G, B, WW, NW, CW, RGB, RGBW.

Подготовка к работе и порядок подключения

1. После распаковки внимательно осмотрите прожектор на наличие механических повреждений. Использование поврежденного устройства запрещено.
2. Для очистки корпуса применяйте только сухую или слегка влажную мягкую ткань. Не используйте растворители, агрессивные моющие средства или абразивные материалы.
3. Все монтажные и обслуживающие работы проводите в светлое время суток при отключенном питании.
4. Подключите прожектор к источнику питания или к управляющему контроллеру, соблюдая полярность.
5. Особое внимание уделите выбору сечения кабеля питания. При значительной протяженности линии или групповом подключении нескольких прожекторов рассчитайте сечение с учетом допустимого падения напряжения.
6. Помните, что несоблюдение требований к электропитанию сокращает срок службы светодиодов и может вызвать преждевременный отказ оборудования.

Инструкция по подключению

ШИМ-управление (широтно-импульсная модуляция) позволяет плавно регулировать яркость свечения и цветовые характеристики прожекторов.

Ниже представлена пошаговая инструкция по подключению и настройке светодиодных подводных прожекторов с ШИМ-управлением.

1. Комплектующие системы подсветки

- ШИМ-контроллер - генерирует управляющие импульсы с регулируемой скважностью;
- подводные светодиодные прожекторы с поддержкой ШИМ-регуляции;
- источник постоянного напряжения 12В соответствующей мощности;
- водопогружной кабель;
- влагозащищенные кабельные разъемы IP68.

2. Монтаж

Этап 1: Подготовительные работы

- обесточьте систему перед началом монтажа;
- проверьте соответствие параметров:
 - номинальное напряжение контроллера и прожекторов;
 - максимальный ток нагрузки контроллера.

Этап 2: Коммутация прожекторов

- для монохромных прожекторов:
 - подключите анодный вывод прожектора (+) с выходом "+U" контроллера/БП;

- подключите катодный вывод (-) с выходом "-U" контроллера.
- для многоцветных моделей:
 - подключите анодный вывод прожектора (общий +) с выходом "+U" контроллера/БП;
 - подключите соответствующие катодные выходы (R/G/B или R/G/B/W) к управляющим выходам "-U" контроллера.

Этап 3: Подключение питания

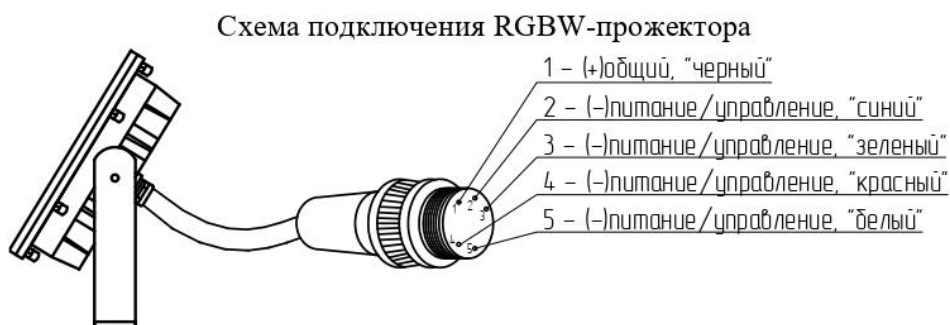
- подключите положительный полюс БП (+) к входу "+U" контроллера/прожектора;
- подключите отрицательный полюс БП (-) к входу "-U" контроллера;
- обеспечьте надежность кабельных соединений.

Этап 4: Установка прожекторов

- проверьте надежность фиксации кабельных разъемов;
- закрепите прожекторы в рабочем положении;
- проверьте надежность фиксации прожекторов.

Этап 5: Подключение питания и тестирование

- включить питание;
- проведите комплексное тестирование всех режимов работы.



Избегайте перегрузки: не превышайте максимальный номинальный ток ШИМ-контроллера или источника питания.

Меры предосторожности

- избегайте использования прожектора при температуре воды, выходящей за пределы указанного диапазона (обычно от 0°C до +45°C);
- не пытайтесь разбирать или переделывать прожектор, пока он включен.

Техническое обслуживание

Все работы по техническому обслуживанию прожекторов должны выполняться квалифицированным персоналом. Перед проведением любых работ необходимо отключить прожектор от электропитания. В рамках регламента технического обслуживания следует проводить периодический осмотр (не реже одного раза в месяц) для проверки следующих параметров:

- наличие загрязнений на поверхности прожектора;
- отсутствие механических повреждений корпуса и оптических элементов;
- надежность резьбовых соединений и креплений;
- отсутствие попадания влаги внутрь устройства;
- оценка работоспособности прожектора.

ВНИМАНИЕ!!! ВАЖНО

Категорически запрещается использовать для очистки линзы лезвия или другие острые инструменты и предметы. Также запрещается использовать бензол, бензин с содержанием свинца, ацетон и четырёххлористый углерод.

Если прожектор не работает, или работает не так как описано в данном паспорте, немедленно отключите питание и обратитесь за помощью к квалифицированному специалисту. Прожектор, имеющий видимые механические повреждения (трещины, сколы), следует заменить.

Транспортировка и хранение

Транспортирование прожектора можно производить любым видом транспорта на любые расстояния. Для защиты от механических повреждений хранение и транспортировка прожектора должна осуществляться в заводской упаковке. Срок хранения прожектора 5 лет со дня изготовления.

Порядок подготовки к хранению:

- **Шаг 1:** отключить источник питания и достать прожектор из воды.
- **Шаг 2:** тщательно очистите и высушите прожектор.
- **Шаг 3:** храните прожектор в прохладном, сухом месте, вдали от прямых солнечных лучей.

Диапазон допустимых температур, разрешенных для хранения прожектора в отключенном от сети состоянии: -30...+55°C

Требования к безопасности

ВНИМАНИЕ!!! ВАЖНО

Запрещается монтировать/демонтировать прожектор при подключенном напряжении. Запрещается самостоятельно разбирать и ремонтировать прожектор. Ремонт неработающих прожекторов осуществляется только в специализированных сервисных центрах или на предприятии-изготовителе. Запрещается эксплуатация прожектора со снятыми частями корпуса или повреждённым стеклом.

Устранение неполадок

Проблема	Возможная причина	Решение
Прожектор не загорается	Неправильное подключение	Проверьте и исправьте подключение проводки
	Неисправный ШИМ-контроллер	Замените ШИМ-контроллер
Свет мерцает или тусклый	Ослабленные соединения	Затяните все кабельные соединения
	Недостаточный источник питания	Используйте источник питания с достаточным током.
Цвет или режим не работают	Неправильный сигнал ШИМ	Проверьте настройки ШИМ-контроллера

Комплект поставки

Комплект поставки прожектора включает:

1. Прожектор светодиодный – 1 шт.
2. Регулируемый усиленный кронштейн с фиксацией – 1 шт.
3. Герметичный кабельный разъём – 1 шт.
4. Заглушка для герметичного кабельного разъёма – 1 шт.
5. Комплект сменных торцевых уплотнителей (для кабеля разного диаметра) – 3 комплекта.
6. Технический паспорт – 1 шт.

Гарантийные обязательства

Гарантийный срок – 24 (двадцать четыре) месяца от даты продажи.

Изготовитель гарантирует соответствие прожекторов требованиям безопасности, при условии соблюдения потребителем правил эксплуатации.

Гарантия распространяется на все дефекты, возникшие по вине завода-изготовителя.

Гарантия не распространяется на дефекты, возникшие в случаях:

- ненадлежащей транспортировки и погрузо-разгрузочных работ;
- наличия следов воздействия веществ, агрессивных к материалам изделия;
- наличия повреждений, вызванных пожаром, стихией, форс-мажорными обстоятельствами;
- повреждений, вызванных неправильными действиями потребителя;
- наличия следов постороннего вмешательства в конструкцию изделия.

Условия гарантийного обслуживания

1. Претензии к качеству товара могут быть предъявлены в течение гарантийного срока.
2. Неисправные изделия в течение гарантийного срока ремонтируются или обмениваются на новое бесплатно. Решение о замене или ремонте изделия принимает сервисный центр. Замененное изделие или его части, полученные в результате ремонта, переходят в собственность сервисного центра.
3. Затраты, связанные с демонтажем, монтажом и транспортировкой неисправного изделия в период гарантийного срока покупателю не возмещаются.
4. В случае необоснованности претензии, затраты на диагностику и экспертизу изделия оплачиваются покупателем.

Контактные данные изготовителя (для рекламаций)

ООО «ФонтанГрад»

Адрес: 350075, г. Краснодар, ул. им. Селезнева, 4/3, кабинет №10/2

тел. (861) 235-07-00, e-mail: info@fontangrad.ru

Изготовитель оставляет за собой право без предварительного уведомления вносить изменения в конструкцию, комплектацию или технологию изготовления изделия, не ухудшающие его потребительских свойств, с целью улучшения технических характеристик. Это не является недостатком изделия.

Должность _____ / _____ /
(подпись) (Ф.И.О.)

М.П.

Дата: «__» _____ 20__ г.